

Batterihandblåsare WDH-6601



Kära kund,

Du har valt en produkt av hög kvalitet. För att du ska få mycket glädje av denna produkt, har vi här några fler tips:

Vid eventuella problem:

Vi hoppas att enheten uppfyller dina förväntningar! Om det trots största möjliga omsorg skulle finnas anledning till klagomål, vänligen kontakta oss kort, eftersom vi är mycket angelägna om att du ska vara nöjd och vill reda ut eventuella missförstånd.

Beskrivning:

Det här verktyget är avsett för att blåsa bort eller suga upp damm och smuts. Denna handblåsare är mycket robust tillverkad och utformad för en lång livslängd. Höljet är tillverkat av högkvalitativ plast. Enheten har ett praktiskt blåsartillbehör (munstycke) som samlar den utblåsta luften på ett bra sätt. Alternativt kan du också ansluta en dammsugarpåse i frånluftsområdet.

Leveransens omfattning:

- 1 x Handblåsare
- 1 x Blåsartillbehör (munstycke)
- 1 x Batteriladdare
- 1 x Uppladdningsbart batteri (18V / 2,0 Ah)

Viktiga säkerhetsanvisningar:

- Denna fläkt är inte lämplig för användning i regn och/eller i våta miljöer !
- Använd inte enheten i miljöer där det finns risk för att grovt damm, skräp eller små föremål sugts in. Dessa kan skada enheten eller blåsa ut som projektiler !
- Se till att kläder, hår, smycken och liknande inte sugts in av apparaten, detta kan leda till skador på apparaten !
- Gå aldrig med huvudet/ansiktet i närheten av den utflyttade vindströmmen, eftersom små partiklar eller föremål kan blåsa ut med den, vilket kan leda till skado !
- Rikta aldrig enheten mot andra personer !
- Ta aldrig in eller för in föremål i apparaten !
- Missbruka inte enheten. Använd den uteslutande för det avsedda ändamålet.
- Gör inga självständiga ändringar på enheten !
- Blockera inte till- och/eller frånluften från enheten och se till att det finns tillräckligt med utrymme runt enheten !
- Se till att det finns tillräcklig lufttillförsel till enheten, annars kan det leda till minskad prestanda och i värsta fall till överhettning och/eller brand !
- Endast kvalificerad personal eller elektriker får öppna enheten !
- Se till att ingen fukt kommer in i enheten !
- Använd endast den rekommenderade spänningen för att ladda batteriet !
- Se till att laddarens strömkabel är utfälld (oknuten) innan du ansluter den till uttaget !
- Kontrollera att kontakten är ren och korrekt ansluten till uttaget innan du använder laddaren !
- Kom aldrig i närheten av kontakten eller uttaget med våta händer !
- Reparera inte defekta eller skadade kablar på enheten själv, du kan få en allvarlig elektrisk stöt !
- Se till att lättantändliga ämnen (t.ex. gaser/oljor etc.) aldrig befinner sig i närheten av apparaten !
- Ta aldrig upp heta föremål, rykande cigarettfimpar eller aska. Det kan skada apparaten eller till och med orsaka brand !
- Om du inte ska använda enheten under en längre tid, ta ut batteriet och koppla ur laddarens nätkontakt !

- Dra inte ur laddarens nätkontakt genom att dra i strömkabeln !
- Batteriet får endast laddas med den laddare som anges av tillverkaren ! Annars kan det i värsta fall leda till explosioner eller brand !
- Batteriet får aldrig tas isär eller demonteras !
- Batteriets kontakter får inte komma i kontakt med andra metallföremål, detta kan leda till kortslutning, gnistor eller till och med brand !
- Enheten och batteriet får inte utsättas för temperaturer på 50 °C eller högre !
- Skydda batteriet från stötar eller fallande föremål, eftersom dessa kan skada batteriet eller leda till läckage av farlig syra !
- Handblåsaren får endast drivas med de speciellt utformade batterierna !
- Håll handtagen på apparaten torra, rena och fria från olja och feta ämnen !
- Denna handblåsare får endast användas av personer som har de fysiska och psykiska förutsättningar som krävs för att kunna använda enheten utan problem !
- Vi rekommenderar lämplig säkerhetsutrustning för ditt skydd, t.ex. skyddsglasögon och hörselskydd. Detta minskar risken för personskador.

Stäng omedelbart av enheten och koppla bort den från elnätet om något verkar vara fel !!!!
Kontakta i så fall en specialist och försök inte att reparera enheten själv !!!!

Exempel: Fläkten går inte under drift.

Användning och skötsel av batteriet

Litiumjonbatterier har många fördelar jämfört med andra batterier och uppladdningsbara batterier: hög cellspänning (mer volt), ingen minneseffekt och låg självurladdning. De utgör dock en brandrisk om de används felaktigt. Genom korrekt avfallshantering kan värdefulla resurser som litium, kobolt, mangan, silver och koppar återvinnas.

I allmänhet anses litiumbatterier vara säkra om de hanteras på rätt sätt. Trots detta kan faror uppstå på grund av mekaniska skador, elektriska fel och termiska effekter.

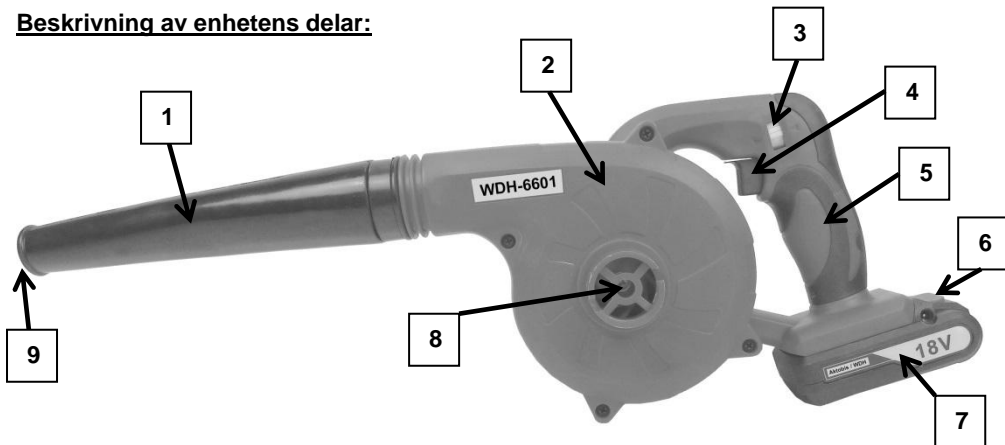
- Litiumjonbatterier är säkra om de hanteras på rätt sätt.
- De kan dock orsaka bränder om de används och förvaras felaktigt.
- Använd inte defekta litiumjonbatterier.
- Tejpa stolparna vid förvaring och bortskaffande för att förhindra kortslutningar.
- Mekaniska skador kan leda till att gasformiga eller flytande ämnen läcker ut, vilket kan vara mycket irriterande, brandfarligt eller till och med giftigt.
- Ett elektriskt fel, t.ex. en kortslutning, kan leda till överhettning och brand.
- Även extern uppvärmning av ett litiumjonbatteri, t.ex. genom solljus eller uppvärmning, kan leda till brand eller explosion.

Se alltid till att litiumjonbatterierna är tillräckligt skyddade mot mekanisk eller termisk påverkan. Om litiumjonbatterierna ändå visar tecken på skador ska de omedelbart tas bort från apparaten och kasseras på rätt sätt på insamlingsställena.

Förlängd livslängd: Med litiumjonbatterier är det ännu viktigare än med andra batterier att förhindra för tidigt åldrande och förlänga livslängden genom korrekt användning. Du kan undvika oåterkallelig kapacitetsförlust genom att vidta enkla åtgärder som korrekt laddning och förvaring under användningsfasen

Ett temperaturintervall på 10-25 °C är optimalt; temperaturer över detta kan leda till snabbare åldrande. Vid laddning av batteriet bör både djup urladdning och full laddning undvikas. När ett batteri har laddats helt bör det kopplas bort från laddaren kort därefter för att förhindra för tidigt åldrande: Vid långvarig förvaring bör uppladdningsbara batterier förvaras bort från utrustning och inte under höga temperaturer. Vi rekommenderar en laddning på ca 40 % när ett batteri förvaras under en längre tid, så att batteriet har tillräckligt med energi för att klara en eventuell självavladning. Du bör dock inte oroa dig för mycket för batteriets laddningsstatus. Det viktigaste är att den förvaras svalt och torrt.

Beskrivning av enhetens delar:

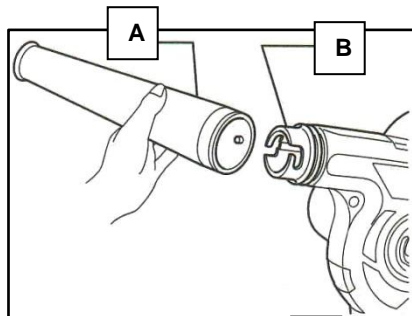


1. Blåsartillbehör (munstycke)
2. Blåsarkropp
3. Styrenhet för fläktstyrkan
4. Påslagen
5. Handtag
6. Batterilås
7. Uppladdningsbart batteri
8. Sugintag (tilluft)
9. Fläktutlopp (frånluft)

Montering:

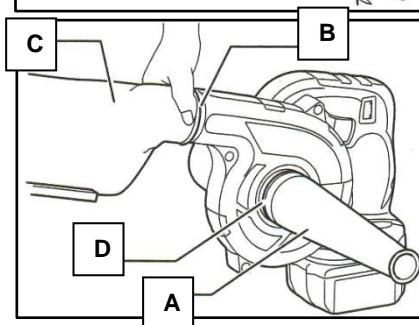
1. Som en handblåsare

Ta det medföljande blåsartillbehöret (A) och vrid det på framsidan av blåsarkroppen (B).



2. Som dammsugare

Ta en lämplig dammpåse (tillval) (C) och skruva fast den på framsidan av fläkthuset (B). Ta nu det medföljande blåsartillbehöret (A) och vänd det i sidled på tilluftsöppningen (D) som ett dammuppsamlingsmunstycke.

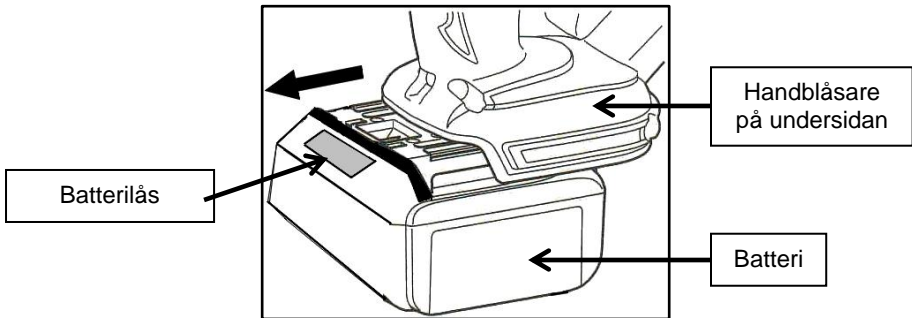


En lämplig dammpåse finns som tillbehör hos oss.

Bruksanvisning:

1. Förberedelse/laddning av batteriet

- Placera batteriet upp och ner på den medföljande laddaren.
- Anslut nu laddaren ordentligt till uttaget.
- Laddningsprocessen indikeras genom att den röda lysdioden lyser.
- Så snart batteriet är laddat eller när ingen laddningsström längre flödar, släcks den röda lysdioden och den gröna lyser!
- Dra nu ur laddaren ur uttaget.
- Nu kan du ta loss batteriet från laddaren och placera det på din handblåsare tills batteriet hörbart klickar på plats! (Se diagrammet nedan.)
- Nu är handblåsaren klar för användning!



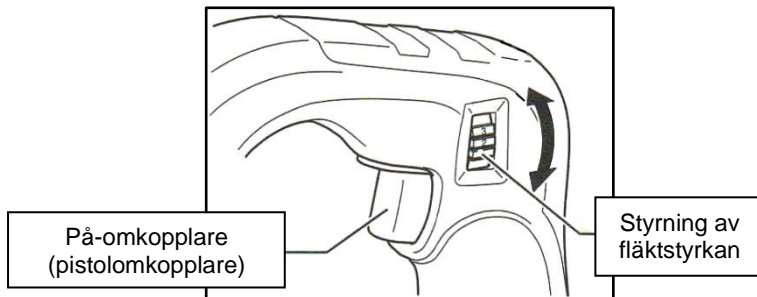
- För att byta eller ladda batteriet stänger du först av enheten och trycker sedan på det röda batterilåset på batteriets framsida (se diagrammet ovan). Dra nu ut batteriet ur hållaren.

2. Driftsättning

- 2.1. Rikta handblåsaren så att luftströmmen strömmar i önskad riktning efter att du slagit på den.
- 2.2. Handblåsaren slås på med hjälp av på-knappen (pistolbrytaren), som sitter på framsidan av handtaget.

Otryckt = enhet OFF
Pressad = enhet ON

Handblåsarens effekt (hastighet) kan ökas genom att trycka djupare på påslagsbrytaren (pistolbrytaren).



3. Styrning av fläktstyrkan

Enheten har tre (3) effektnivåer som du kan ställa in med "Fan Power Control" ovanför strömbrytaren:

- 1 = Svag (låg)
- 2 = Medelhög
- 3 = Stark (hög)

För att undvika skador och för tidigt slitage på din handblåsare bör du endast använda "styrningen av blåsstyrkan" när påslaget (pistolbrytaren) inte är nedtryckt.

4. Rengöring och förvaring

Låt fläkten tömmas helt och hållet och ta alltid bort batteriet först innan du utför någon rengöring av enheten !

4.1 Rengöring:

- Använd en mjuk och fuktig trasa för att rengöra enhetens utsida.
- Använd endast milda rengöringsmedel för att rengöra fläkten.
- Se till att vatten inte kommer in i enheten eller på batteriet vid något tillfälle!

4.2 Förvaring:

- Ta bort batteriet och lägg det i en separat låda. Se till att batterikontakterna inte kommer i kontakt med metalliska föremål.
- Vi rekommenderar att du täcker enheten för förvaring eller att du packar den i originalförpackningen.
- Förvara enheten på en torr och tillräckligt ventilerad plats/utrymme.

Tekniska data:

Modellnamn:	WDH-6601
Batterispänning:	18 V
Batterikapacitet (standard):	2.0 Ah
Laddningstid för batteriet:	Cirka 1 timme
Laddningsspänning:	100-240V / 50-60 Hz
Laddare Strömförbrukning:	45 W
Laddningsström:	1 500 mA
Max. Luftcirkulation:	168 m ³ /h
Max. Bulleremission:	Cirka 79 dB(A)
Diameter munstycke:	Cirka 23 mm
Max. Hastighet:	13 500 varv per minut.
Mått (H/W/D):	185 x 560 x 155 mm
Vikt:	1,6 kg

Vi förbehåller oss rätten att göra avvikelser i de tekniska uppgifterna !

Annat:

Garantiförklaring:

Utan hinder av de lagstadgade garantikraven beviljar tillverkaren en garanti i enlighet med lagstiftningen i ditt land, dock minst 1 år (i Tyskland 2 år för privatpersoner). Garantin börjar gälla från och med det datum då apparaten säljs till slutanvändaren.

Garantin täcker endast defekter som beror på materia- eller tillverkningsfel.

Garantireparationer får endast utföras av en auktoriserad kundtjänst. För att göra ett garantianspråk ska du bifoga originalkvittot (med försäljningsdatum).

Garantin omfattar inte följande:

- Normalt slitage
- Felaktig användning, t.ex. överbelastning av apparaten eller icke-godkända tillbehör.
- Skador på grund av yttre påverkan, användning av våld eller främmande föremål.
- Skador som orsakats av att bruksanvisningen inte har följts, t.ex. om apparaten har anslutits till en felaktig nätspänning eller om monteringsanvisningen inte har följts.
- Helt eller delvis demonterade enheter.

Överensstämmelse:

Plastblåsaren har testats och har själv och/eller delar av den tillverkats enligt följande (säkerhets)standarder:

Naturligtvis med CE-standard.

Överensstämmelse testad i enlighet med:

- EN 60335-1:2012+A11:2014
- EN 50636-2-100:2014
- EN 62233:2008
- EN 55014-1:2006/+A1:2009/+A2:2011
- EN 55014-2:2015

Korrekt bortskaffande av denna produkt:



Inom EU anger denna symbol att produkten inte får kastas med hushållsavfall. Avfallsutrustning innehåller värdefulla återvinningsbara material som bör återvinnas och inte skada miljön eller människors hälsa genom okontrollerad avfallshantering. Därför bör du göra dig av med gamla apparater via lämpliga insamlingssystem eller skicka apparaten för bortskaffande till den plats där du köpte den. De kommer sedan att återvinna apparaten.

Korrekt bortskaffande av batteriet:



Li-ion

Släng aldrig litiumjonbatterier - liksom alla andra batterier och uppladdningsbara batterier - i hushållsavfallet, utan i batterisamlingslådorna i butikerna. Konsumenterna är juridiskt skyldiga att göra detta. Insamlingslådor måste finnas tillgängliga överallt där batterier säljs. Separat insamling håller föroreningar borta från hushållsavfallet och miljön. Å andra sidan möjliggör den återvinning av batterier och därmed återvinning av värdefulla material som stål, zink och nickel.

För litiumjonbatterier ska du teja polerna i förväg för att undvika kortslutning.

Vi hoppas att du tycker om att använda den här apparaten:

Ditt Aktobis AG

Förvara denna bruksanvisning på ett säkert ställe !